

Registros y Contadores

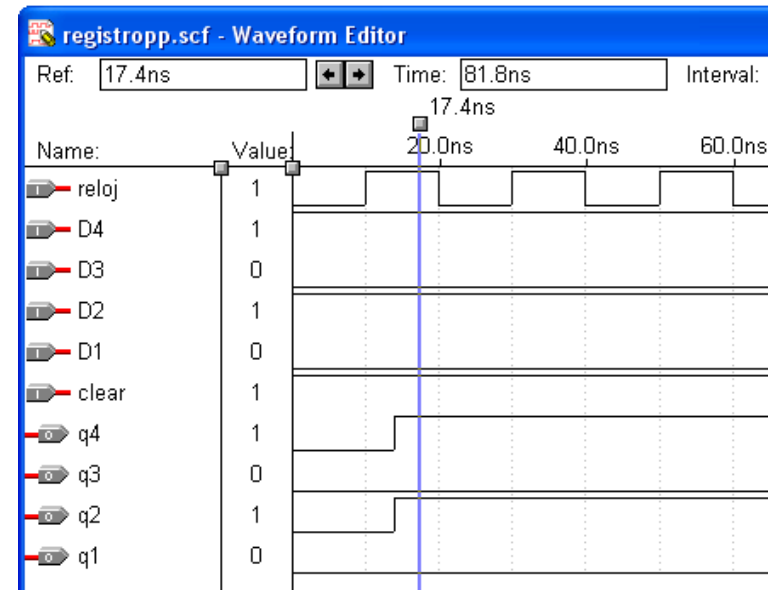
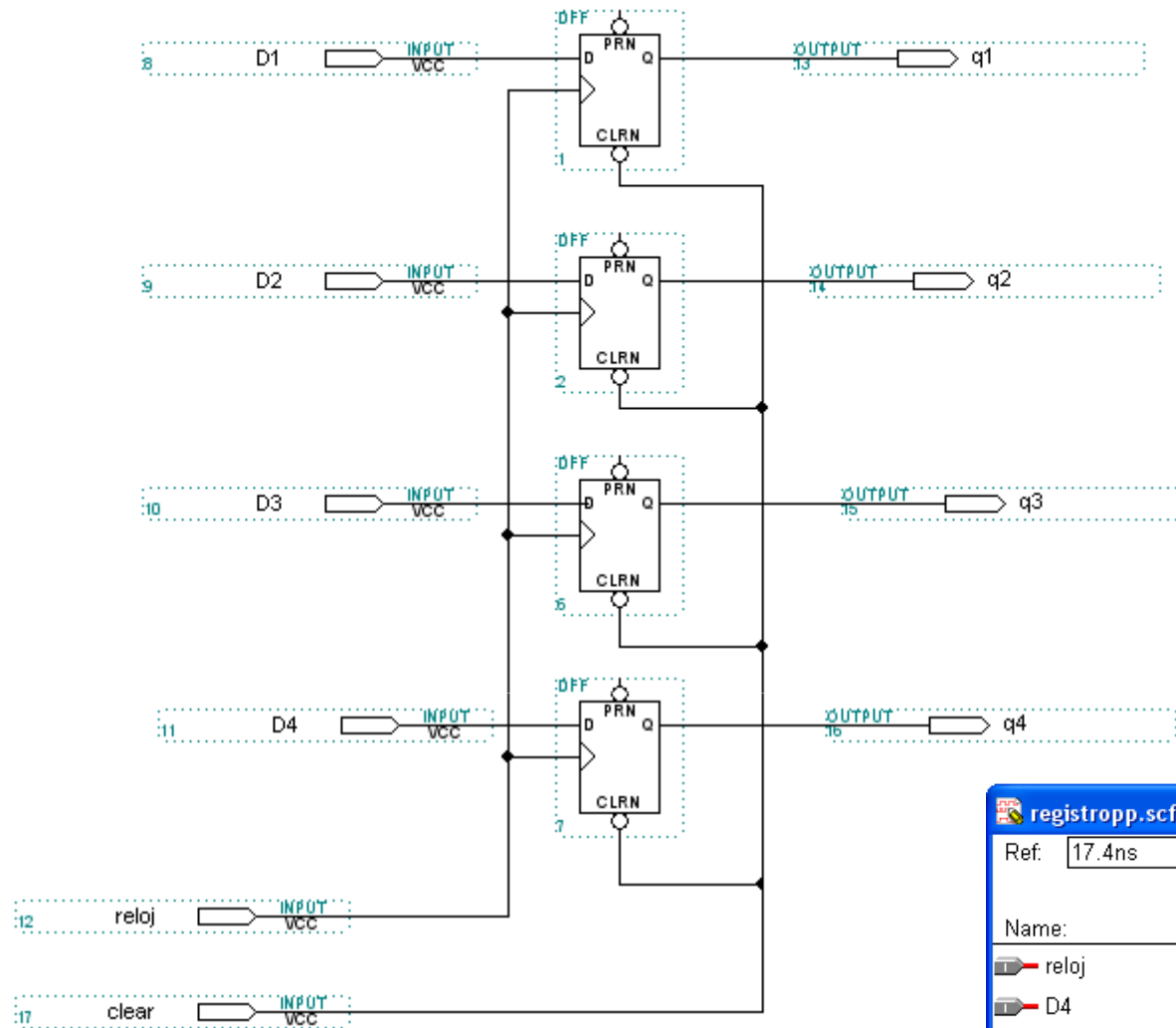
FCHE2011

Los registros son estructuras de n bits compuestas de n FF.

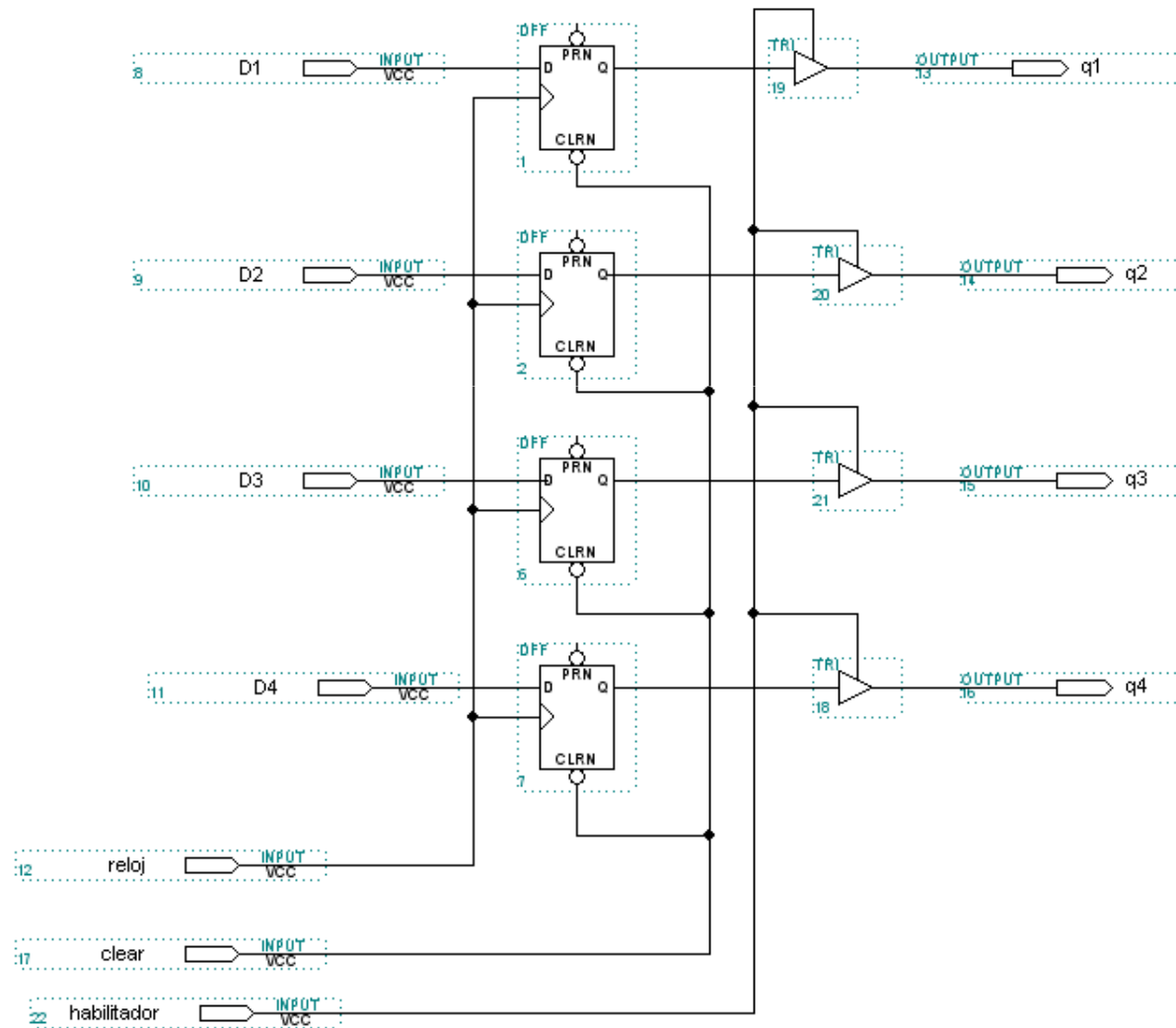
- 1 FF almacena un bit de memoria
- n FF almacenan n bit de información = un registro

Para cada FF de un registro se usa un reloj común y cada FF funciona dependiendo su tipo.

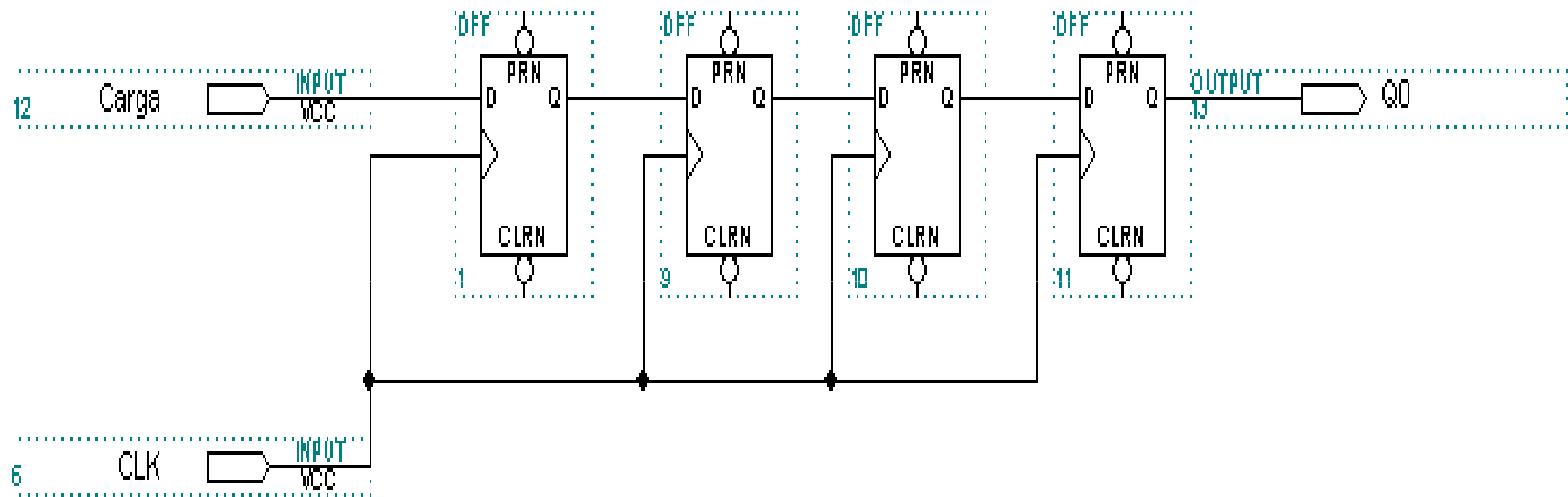
Registro Paralelo Paralelo 74ls273



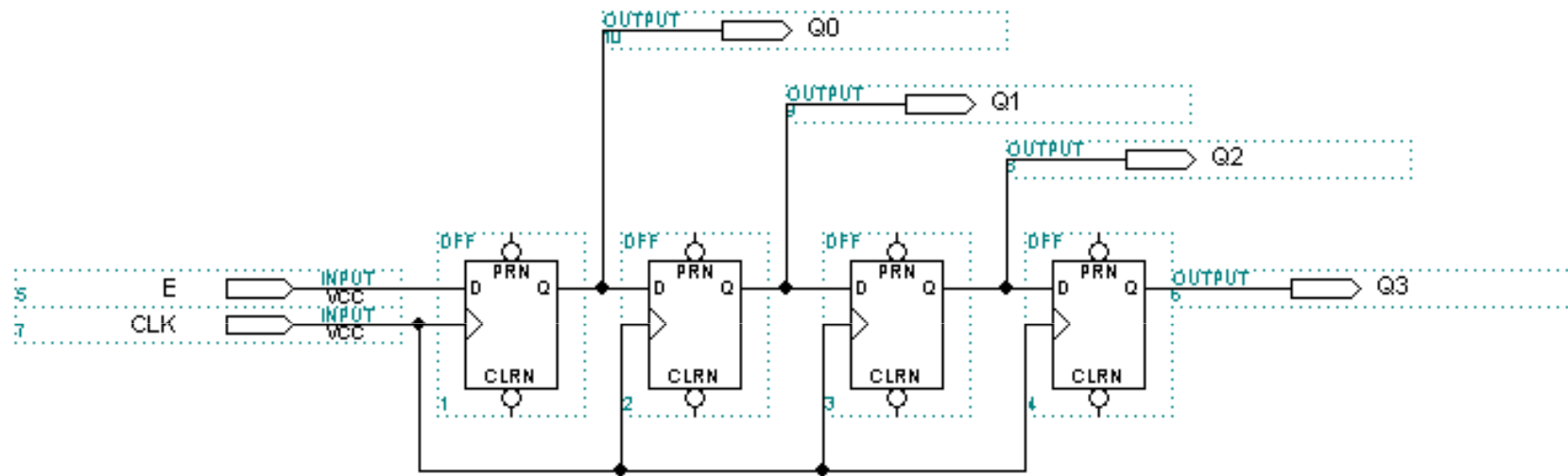
Carga paralela con habilitador



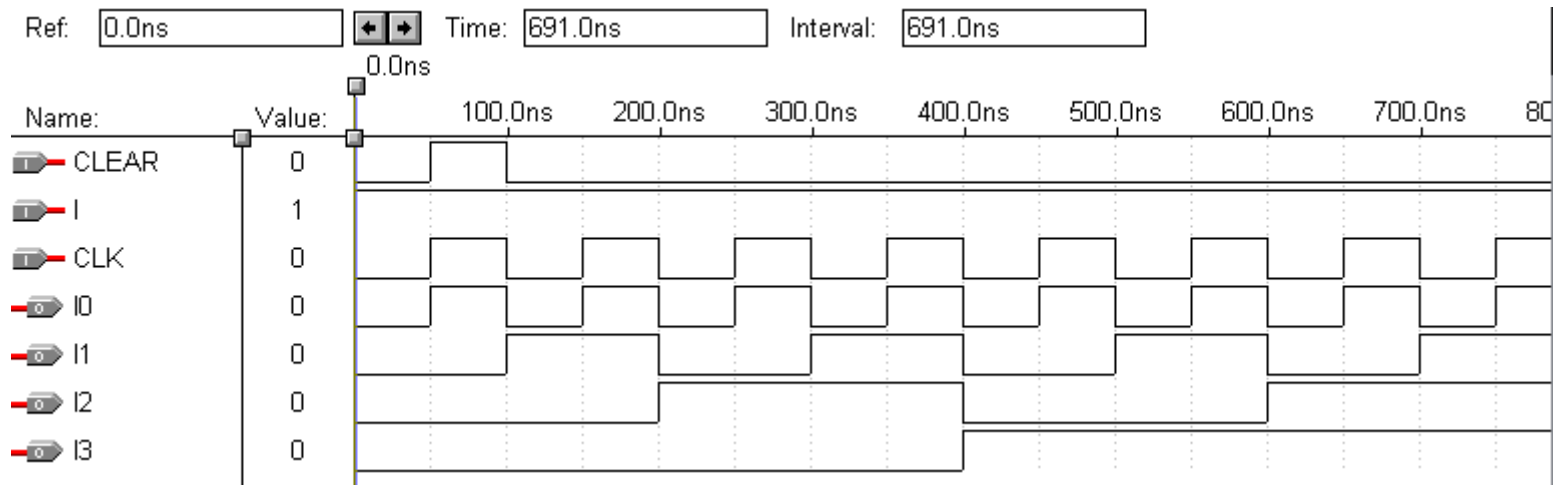
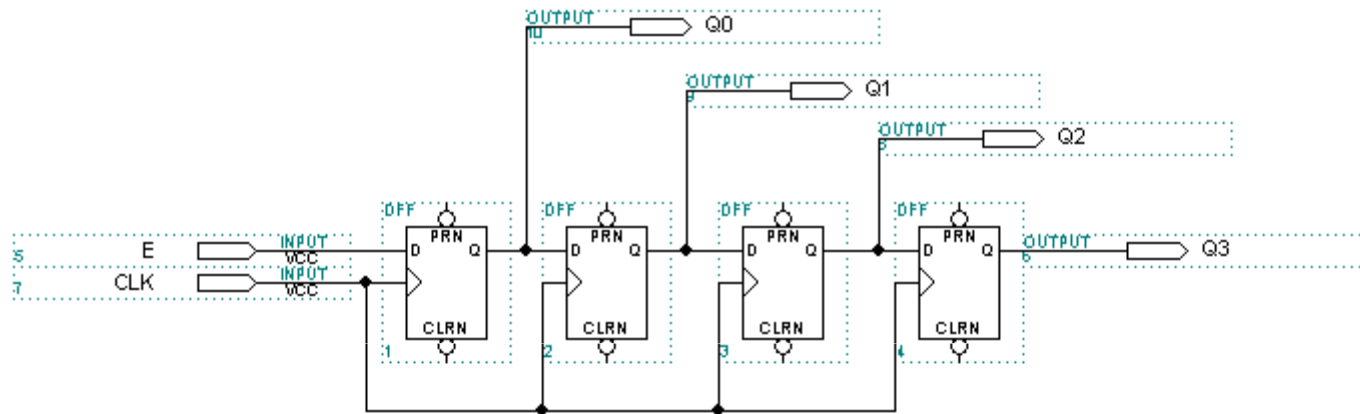
Registro Serie-Serie



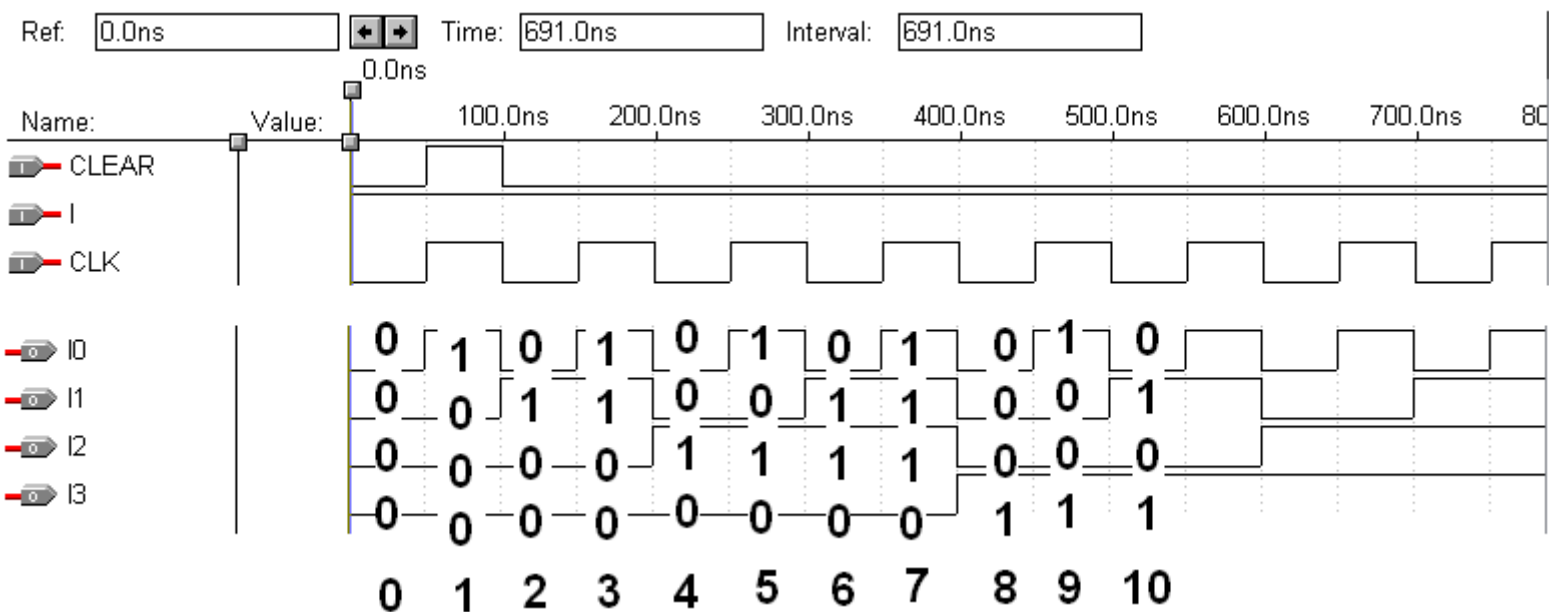
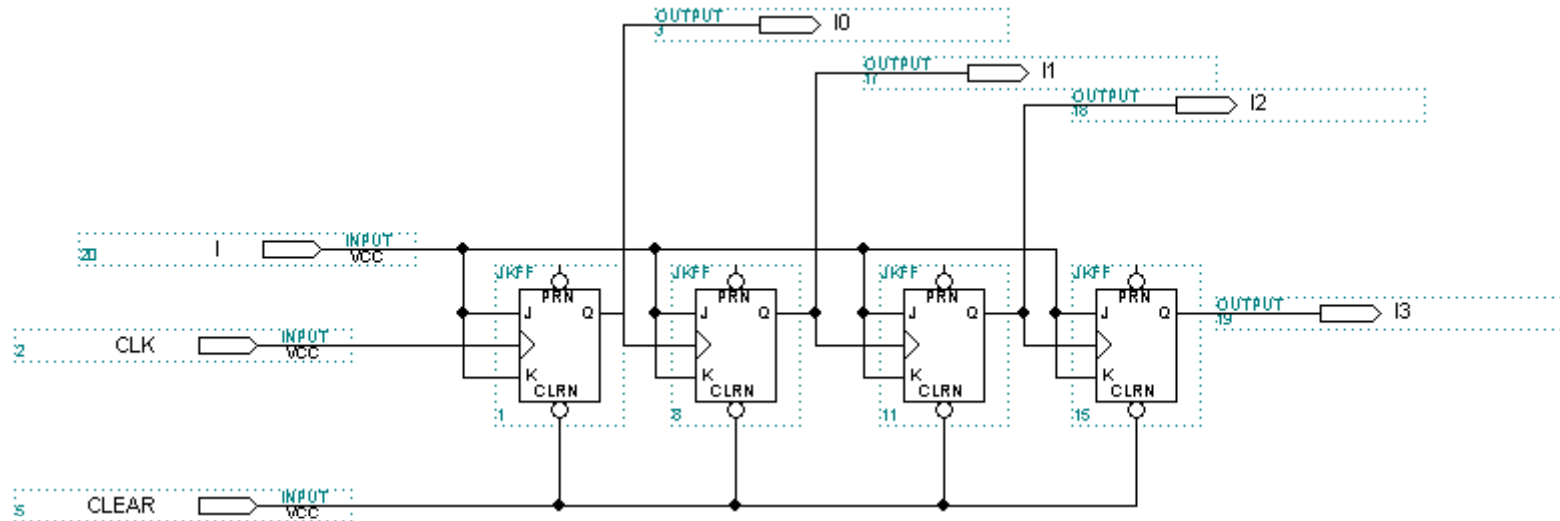
Registro de corrimiento



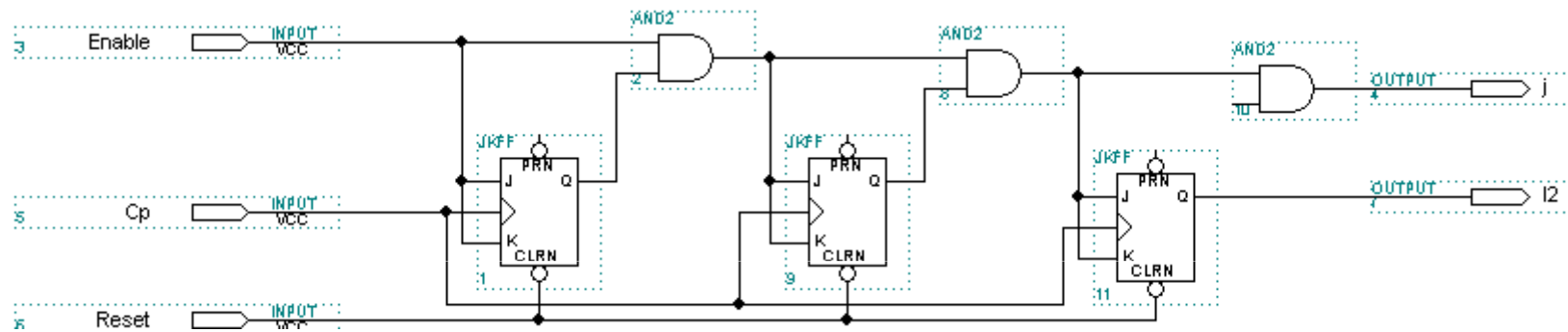
Contadores



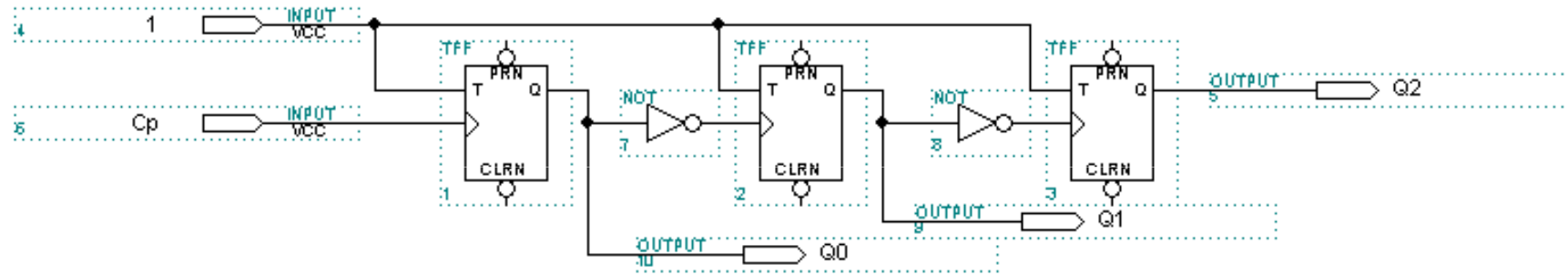
Contador de ondulación de 4 bits



Contador síncrono de 3 bits



Contador Asíncrono de 3 bits



Contador de 4 bits con FF D

